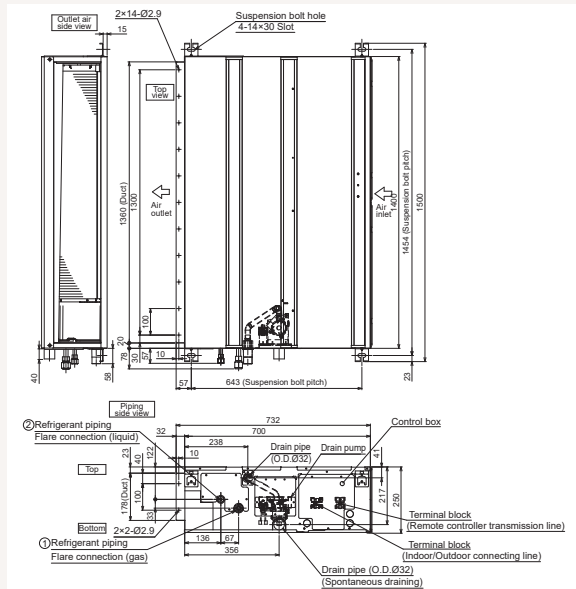
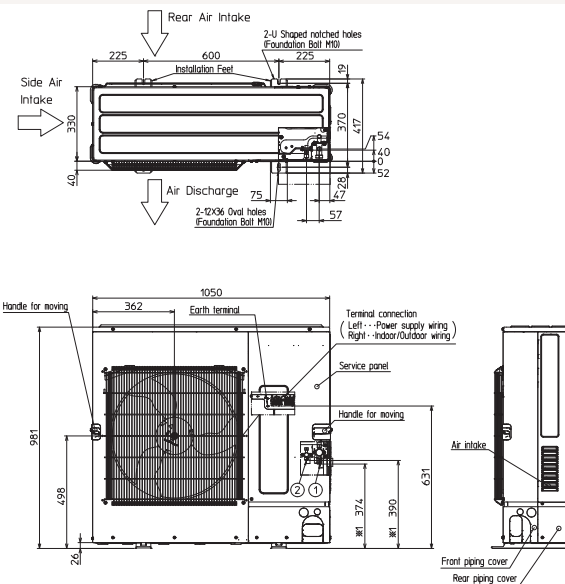
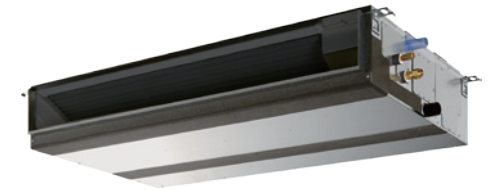


Productfiche

PUZ-M140YKA2 | PEAD-M140JA2 | PAR-41MAA

Buitenunit		PUZ-M140YKA2			
Binnenunit		PEAD-M140JA2			
Set	Koeling	Nominale capaciteit	kW 13,4 (6,1~14,1)		
		Opgenomen vermogen	kW 4,768		
		SEER of $\eta_{s,c}$	213.3%		
	Verwarming	Seizoensenergieklasse	-		
		Jaarlijks energieverbruik	kWh -		
		Nominale capaciteit	kW 15,0 (4,2~15,8)		
Specificaties	Koeling	Opgenomen vermogen	kW 4,155		
		SCOP of $\eta_{s,h}$	151.9%		
		Seizoensenergieklasse	-		
	Verwarming	Jaarlijks energieverbruik	kWh -		
		Capaciteit bij -10°C	kW 9,2 (2,6~9,6)		
		Afmetingen (B x D x H)	mm 1050 x 330 x 981		
Buitenunit	Koeltechnische gegevens	Gewicht	kg 85,0		
		Koeling	Geluidsvermogen	dB(A) 75	
			Geluidsdruk	dB(A) 55	
			Luchtvolume	m ³ /u 5.160	
		Verwarming	Toepassingsgebied	°C -15~46	
			Geluidsdruk	dB(A) 57	
	Luchtvolume		m ³ /u 5.520		
	Elektrische gegevens	Toepassingsgebied	°C -15~+21		
		Diameter vloeistof- & gasleiding	" 3/8 - 5/8		
		Maximale leidinglengte	m 65		
		Maximaal hoogteverschil	m 30		
		Koelmiddel	R32		
		Hoeveelheid koelmiddel	kg 3,6		
	Binnenunit	Specificaties	CO ₂ -equivalent	ton 2,430	
			Koelmiddelvoorzorging voor	m 30	
			Navulhoeveelheid koelmiddel	g/m 40	
			Maximale koelmiddelvulling	kg 5,0	
			CO ₂ -equivalent bij max. koelmiddelvulling	ton 3,375	
Elektrische gegevens			Verwarming	Voedingsspanning	V;f;Hz 400;3+N;50
	Voedingskabel	mm ² 5G 2,5			
	Afzekering	A 16			
	Binnenunit	Specificaties	Afmetingen (B x D x H)	mm 1600 x 732 x 250	
			Koeling	Gewicht	kg 42,0
				Geluidsvermogen	dB(A) 66
Geluidsdruk				dB(A) 34-38-41	
Verwarming			Luchtvolume	m ³ /u 1770-2130-2400	
			Geluidsdruk	dB(A) 34-38-41	
	Luchtvolume	m ³ /u 1770-2130-2400			
Elektrische gegevens	Specificaties	Beschikbare statische druk	Pa 35-50-70-100-150		
		Voedingsspanning	V;f;Hz -		
		Voedingskabel	mm ² -		
		Afzekering	A -		
		Communicatiekabel	mm ² 4G 2,5		



Fiche produit

PUZ-M140YKA2 | PEAD-M140JA2 | PAR-41MAA



Unité extérieure		PUZ-M140YKA2	
Unité intérieure		PEAD-M140JA2	
Set	Froid	Capacité nominale	kW 13,4 (6,1~14,1)
		Puissance absorbée	kW 4,768
		SEER ou $\eta_{s,c}$	213.3%
	Chauffage	Classe énergétique saisonnier	-
		Consommation annuelle d'énergie	kWh -
		Capacité nominale	kW 15,0 (4,2~15,8)
Spécifications	Froid	Puissance absorbée	kW 4,155
		SCOP ou $\eta_{s,h}$	151.9%
		Classe énergétique saisonnier	-
	Chauffage	Consommation annuelle d'énergie	kWh -
		Puissance à -10°C	kW 9,2 (2,6~9,6)
		Classe énergétique saisonnier	-
Données frigorifiques	Dimensions (L x P x H)	mm 1050 x 330 x 981	
	Poids	kg 85,0	
	Froid	Puissance acoustique	dB(A) 75
		Pression acoustique	dB(A) 55
		Débit d'air	m ³ /h 5.160
		Plage de fonctionnement	°C -15~46
	Chauffage	Pression acoustique	dB(A) 57
		Débit d'air	m ³ /h 5.520
		Plage de fonctionnement	°C -15~+21
	Données électriques	Diamètre conduite liquide & gaz	" 3/8 - 5/8
		Longueur maximale	m 65
		Dénivellation maximale	m 30
		Type de fluide frigorigène	R32
		Précharge de fluide frigorigène	kg 3,6
		Précharge de fluide frigorigène pour	m 30
Spécifications	Volume de mise à niveau du fluide frigorigène	g/m 40	
	Équivalent CO ₂	tonnes 2,430	
	Charge de fluide frigorigène maximale	kg 5,0	
	Équivalent CO ₂ en charge maximale	tonnes 3,375	
	Alimentation électrique	V;ph;Hz 400;3+N;50	
	Câble d'alimentation	mm ² 5G 2,5	
Données électriques	Taille de fusible recommandée	A 16	
	Dimensions (L x P x H)	mm 1600 x 732 x 250	
	Poids	kg 42,0	
	Froid	Puissance acoustique	dB(A) 66
		Pression acoustique	dB(A) 34-38-41
		Débit d'air	m ³ /h 1770-2130-2400
Chauffage	Pression acoustique	dB(A) 34-38-41	
	Débit d'air	m ³ /h 1770-2130-2400	
	Pression statique disponible	Pa 35-50-70-100-150	
Données électriques	Alimentation électrique	V;ph;Hz Via l'unité extérieure	
	Câble d'alimentation	mm ² -	
	Taille de fusible recommandée	A -	
	Câble de communication	mm ² 4G 2,5	

